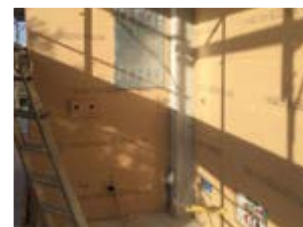
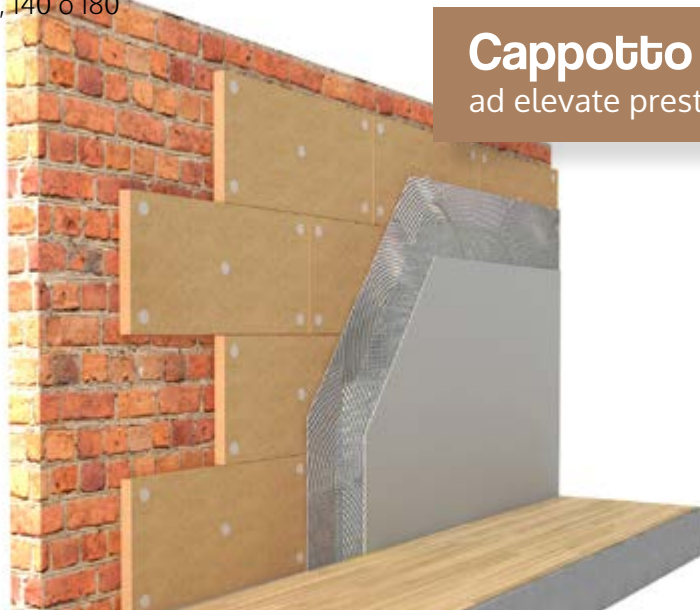


Parete in fibra di legno 2

Cappotto termico interno in fibra di legno naturale
Fibertherm® Protect dry densità 110, 140 o 180

Beton  Wood®

Cappotto termico
ad elevate prestazioni



Schemi di posa del nostro cappotto

Descrizione

Pannelli in fibra di legno **Fibertherm®Protect dry** con densità **110** disponibili in spessori compresi tra 100 e 240 mm. Dimensioni disponibili: 600 x 400mm e 1200 x 400mm.

Fibertherm®Protect dry con densità **140** kg/m³ ha invece spessori tra 60 e 200 mm.

Dimensioni disponibili: 1325 x 600 mm e 2800 x 1250 mm.

Infine, **Fibertherm®Protect dry** con densità **180** kg/m³ ha spessori 40 e 60 mm.

Dimensioni disponibili: 1325 x 600 mm e 2800 x 1250 mm.

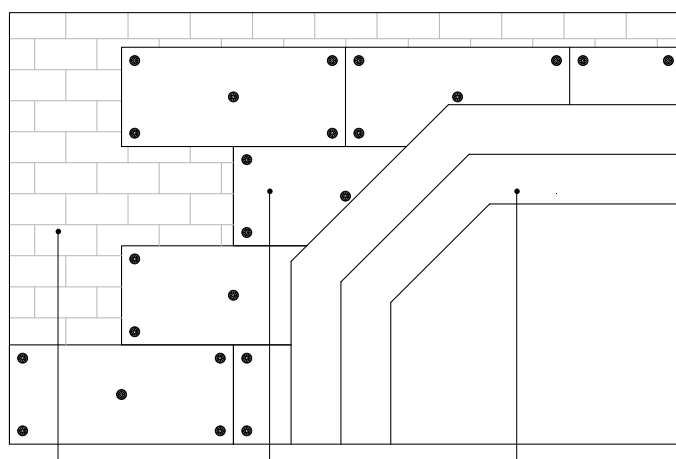
Il cappotto termico in fibra di legno **Fibertherm® Protect dry 110, 140 e 180** è completamente naturale e può essere installato su muratura, X-lam, strutture in legno, OSB3, calcestruzzo e pietra.

Fornitura di accessori, profili di partenza, angolari, tasselli.

I tasselli sono disponibili sia per muratura che per supporti in legno.

Collante rasante raccomandato e rivestimento.

Il sistema garantisce una massima durabilità nel tempo, elevate prestazioni di isolamento termico ed acustico.



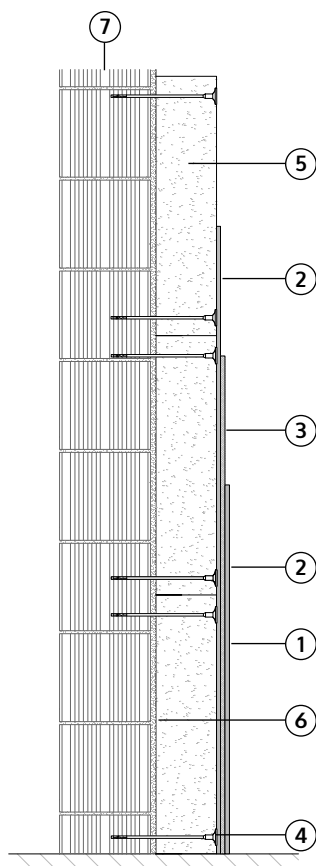
Muratura,
X-Lam, OSB3,
pietra

Pannelli Fibertherm®
Protect dry con
disposizione sfalsata

Rivestimento con collante -
rasante, rete in fibra di vetro,
rasante e tonachino



Stratigrafia del cappotto termico interno densità 110kg/m³

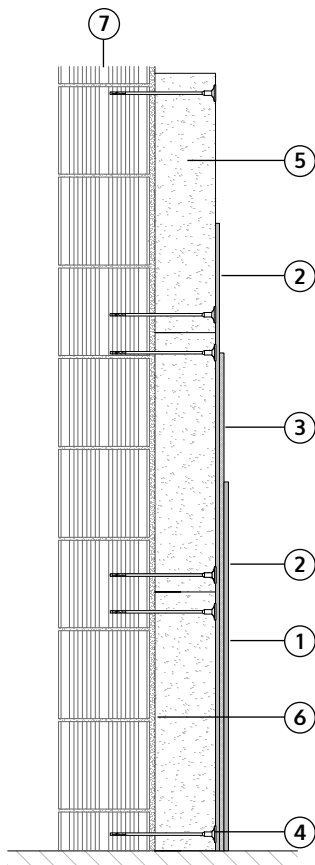


1. **Tonachino (opzionale)**
2. **Collante rasante AR1 GG** Malta cementizia monocomponente a grana grossa per l'incollaggio e la rasatura di pannelli termoisolanti e per sistemi di isolamento a cappotto. Rasatura di pannelli termoisolanti con interposta rete di rinforzo in fibra di vetro su pareti interne ed esterne.
3. **Rete in fibra di vetro BetonGlass 160** Rete in fibra di vetro indemagliabile e resistente agli alcali, impiegata nei sistemi d'isolamento a cappotto (ETICS) come armatura dello strato di rasatura del pannello isolante in fibra di legno. Peso tessuto, g/m² 160. Dimensioni 50 x 1 m.
2. **Collante rasante AR1 GG** Malta cementizia monocomponente a grana grossa per l'incollaggio e la rasatura di pannelli termoisolanti e per sistemi di isolamento a cappotto. Rasatura di pannelli termoisolanti con interposta rete di rinforzo in fibra di vetro su pareti interne ed esterne.
- 4a. **Tasselli Fibertherm® FIF-CS8 per muratura** Il fissaggio a percussione per sistemi compositi di isolamento termico esterno ed interno con spina fibrorinforzata. Per spessori di isolamento fino a 340 mm. Tasselli specifici per muratura e calcestruzzo.
- 4b. **Tasselli Fibertherm® Termoz 6H per strutture in legno** Il fissaggio ad avvitamento rapido ed efficiente per l'installazione a filo superficie o a scomparsa. Per spessori di isolamento fino a 300 mm. Tasselli specifici per strutture in legno e pannelli in legno.
5. **Fibra di legno Fibertherm® Protect dry 110** spessore 100±240 mm - È un pannello in fibra di legno intonacabile per uso sia interno che esterno, con densità 110 kg/m³, coefficiente di conduttività termica $\lambda_D = 0,037$ W/mK, calore specifico $c = 2.100$ J/kg K, coefficiente di resistenza alla penetrazione del vapore $\mu = 3$, resistenza a compressione 50 kPa. Materiale certificato FSC® e PEFC™. Disponibile sia a spigolo vivo che con profilo ad incastro. Dimensioni disponibili: 1200x400mm, 600x400mm.

6. **Collante rasante AR1 GG** Malta cementizia monocomponente a grana grossa per l'incollaggio e la rasatura di pannelli termoisolanti e per sistemi di isolamento a cappotto. Incollaggio di pannelli termoisolanti in genere (polistirene espanso/estruso, sughero, fibra di legno, ecc.) a parete o a soffitto, direttamente su intonaco, muratura o calcestruzzo.

7. **Parete** muratura, calcestruzzo, X-lam, struttura in legno, OSB3, pietra

Stratigrafia del cappotto termico interno densità 140kg/m³



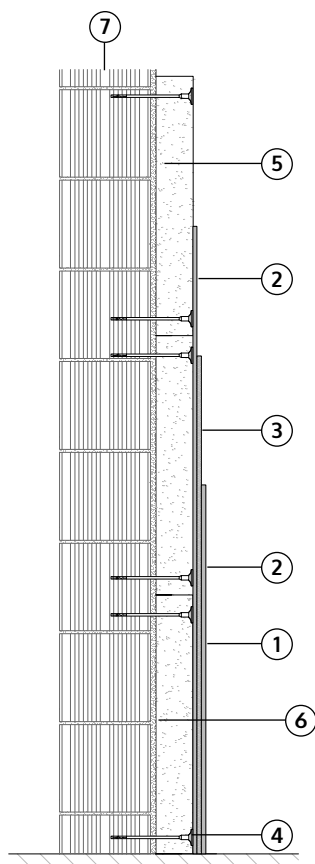
1. **Tonachino (opzionale)**
2. **Collante rasante AR1 GG** Malta cementizia monocomponente a grana grossa per l'incollaggio e la rasatura di pannelli termoisolanti e per sistemi di isolamento a cappotto. Rasatura di pannelli termoisolanti con interposta rete di rinforzo in fibra di vetro su pareti interne ed esterne.
3. **Rete in fibra di vetro BetonGlass 160** Rete in fibra di vetro indemagliabile e resistente agli alcali, impiegata nei sistemi d'isolamento a cappotto (ETICS) come armatura dello strato di rasatura del pannello isolante in fibra di legno. Peso tessuto, g/m² 160. Dimensioni 50 x 1 m.
2. **Collante rasante AR1 GG** Malta cementizia monocomponente a grana grossa per l'incollaggio e la rasatura di pannelli termoisolanti e per sistemi di isolamento a cappotto. Rasatura di pannelli termoisolanti con interposta rete di rinforzo in fibra di vetro su pareti interne ed esterne.
- 4a. **Tasselli Fibertherm® FIF-CS8 per muratura** Il fissaggio a percussione per sistemi compositi di isolamento termico esterno ed interno con spina fibrorinforzata. Per spessori di isolamento fino a 340 mm. Tasselli specifici per muratura e calcestruzzo.
- 4b. **Tasselli Fibertherm® Termoz 6H per strutture in legno** Il fissaggio ad avvitamento rapido ed efficiente per l'installazione a filo superficie o a scomparsa. Per spessori di isolamento fino a 300 mm. Tasselli specifici per strutture in legno e pannelli in legno.
5. **Fibra di legno Fibertherm® Protect dry 140** spessore 60+200 mm - È un pannello in fibra di legno intonacabile per uso sia interno che esterno, con densità 140 kg/m³, coefficiente di conduttività termica $\lambda_D = 0,040$ W/mK, calore specifico $c = 2.100$ J/kg K, coefficiente di resistenza alla penetrazione del vapore $\mu = 3$, resistenza a compressione 100 kPa. Materiale certificato FSC® e PEFC™. Disponibile sia a spigolo vivo che con profilo ad incastro. Dimensioni disponibili: 1325 x 600 e 2800 x 1250 mm.

6. **Collante rasante AR1 GG** Malta cementizia monocomponente a grana grossa per l'incollaggio e la rasatura di pannelli termoisolanti e per sistemi di isolamento a cappotto. Incollaggio di pannelli termoisolanti in genere (polistirene espanso/estruso, sughero, fibra di legno, ecc.) a parete o a soffitto, direttamente su intonaco, muratura o calcestruzzo.

7. **Parete** muratura, calcestruzzo, X-lam, struttura in legno, OSB3, pietra



Stratigrafia del cappotto termico interno densità 180kg/m³



1. **Tonachino (opzionale)**
2. **Collante rasante AR1 GG** Malta cementizia monocomponente a grana grossa per l'incollaggio e la rasatura di pannelli termoisolanti e per sistemi di isolamento a cappotto. Rasatura di pannelli termoisolanti con interposta rete di rinforzo in fibra di vetro su pareti interne ed esterne.
3. **Rete in fibra di vetro BetonGlass 160** Rete in fibra di vetro indemagliabile e resistente agli alcali, impiegata nei sistemi d'isolamento a cappotto (ETICS) come armatura dello strato di rasatura del pannello isolante in fibra di legno. Peso tessuto, g/m² 160. Dimensioni 50 x 1 m.
2. **Collante rasante AR1 GG** Malta cementizia monocomponente a grana grossa per l'incollaggio e la rasatura di pannelli termoisolanti e per sistemi di isolamento a cappotto. Rasatura di pannelli termoisolanti con interposta rete di rinforzo in fibra di vetro su pareti interne ed esterne.
- 4a. **Tasselli Fibertherm® FIF-CS8 per muratura** Il fissaggio a percussione per sistemi compositi di isolamento termico esterno ed interno con spina fibrorinforzata. Per spessori di isolamento fino a 340 mm. Tasselli specifici per muratura e calcestruzzo.
- 4b. **Tasselli Fibertherm® Termoz 6H per strutture in legno** Il fissaggio ad avvitamento rapido ed efficiente per l'installazione a filo superficie o a scomparsa. Per spessori di isolamento fino a 300 mm. Tasselli specifici per strutture in legno e pannelli in legno.
5. **Fibra di legno Fibertherm® Protect dry 180** spessore 40 e 60 mm - È un pannello in fibra di legno intonacabile per uso sia interno che esterno, con densità 180 kg/m³, coefficiente di conduttività termica $\lambda_D = 0,043$ W/mK, calore specifico $c = 2.100$ J/kg K, coefficiente di resistenza alla penetrazione del vapore $\mu = 3$, resistenza a compressione 200 kPa. Materiale certificato FSC® e PEFC™. Disponibile sia a spigolo vivo che con profilo ad incastro. Dimensioni disponibili: 1325 x 600 e 2800 x 1250 mm.

6. **Collante rasante AR1 GG** Malta cementizia monocomponente a grana grossa per l'incollaggio e la rasatura di pannelli termoisolanti e per sistemi di isolamento a cappotto. Incollaggio di pannelli termoisolanti in genere (polistirene espanso/estruso, sughero, fibra di legno, ecc.) a parete o a soffitto, direttamente su intonaco, muratura o calcestruzzo.

7. **Parete** muratura, calcestruzzo, X-lam, struttura in legno, OSB3, pietra

Prodotti utilizzati nel **cappotto termico**



AR1 GG (Mapei) - in caso di cappotti termici in fibra di legno e sughero biondo

Malta cementizia monocomponente a grana grossa per l'incollaggio e la rasatura di pannelli termoisolanti e per sistemi di isolamento a cappotto.

DATI TECNICI:

Consistenza: polvere.

Colore: bianco e grigio.

Massa volumica dell'impasto (kg/m³): 1400.

Temperatura di applicazione: da +5°C a +35°C.

Pulizia: acqua.

Consumo:

• 4,0-6,0 kg/m² a seconda dell'incollaggio.

• 1,35-1,55 kg/m² per mm di spessore come

rasatura (consigliato: circa 4 mm in 2 mani).

Confezioni: 25 kg.



RETE IN FIBRA DI VETRO BETONNET GLASS 160

Rete in fibra di vetro indemagliabile e resistente agli alcali è impiegata nei sistemi d'isolamento a cappotto (ETICS) come armatura dello strato di rasatura del pannello in fibra di legno o sughero biondo. Permette di distribuire in modo uniforme le tensioni a cui il sistema può essere sottoposto (fenomeni di ritiro, sollecitazioni meccaniche, sbalzi termici, ecc.), riducendo il rischio di fessurazioni superficiali nella facciata.

DATI TECNICI:

Dimensione maglia mm 3,5 x 3,5 Lunghezza rotolo m 50 ± 2%

Altezza rotolo cm 110 ± 1% Peso tessuto g 160 ± 4%



PANNELLI IN FIBRA DI LEGNO FIBERTHERM® PROTECT DRY

Pannelli di densità 110kg/m³

È un pannello isolante in fibra di legno intonacabile per l'isolamento a cappotto termico interno ed esterno con densità 110 kg/m³. I pannelli hanno elevata densità, elevata resistenza a compressione e sono idrorepellenti. I materiali sono certificati FSC® e CE e rispondenti ai criteri ambientali minimi (CAM).

Dimensioni 600 x 400 e 1200 x 400, e spessore da 100 a 240 mm.

DATI TECNICI:

Densità kg/m³ 110 Resistenza alla diffusione del vapore μ 3

Reazione al fuoco (EN13501-1) E Resistenza a compressione kPa 50

Coeff. di conduttività termica λ_D W/(m•K) 0,037 Resistenza a trazione kPa 10

Calore specifico c [J/(kg•K)] 2.100

Pannelli di densità 140kg/m³

È un pannello isolante in fibra di legno intonacabile per l'isolamento a cappotto termico interno ed esterno con densità 140 kg/m³. I pannelli hanno elevata densità, elevata resistenza a compressione e sono idrorepellenti. I materiali sono certificati FSC® e CE e rispondenti ai criteri ambientali minimi (CAM).

Dimensioni 1325 x 600 e 2800 x 1250, e spessore da 60 a 200 mm.



DATI TECNICI:

Densità kg/m ³	140	Resistenza alla diffusione del vapore μ	3
Reazione al fuoco (EN13501-1)	E	Resistenza a compressione kPa	100
Coeff. di conduttività termica λ _D W/(m•K)	0,040	Resistenza a trazione kPa	20
Calore specifico c [J/(kg•K)]	2.100		

Pannelli di densità 180kg/m³

È un pannello isolante in fibra di legno intonacabile per l'isolamento a cappotto termico interno ed esterno con densità 180 kg/m³. I pannelli hanno elevata densità, elevata resistenza a compressione e sono idrorepellenti. I materiali sono certificati FSC® e CE e rispondenti ai criteri ambientali minimi (CAM).

Dimensioni 1325 x 600 e 2800 x 1250, e spessore 40 e 60 mm.

DATI TECNICI:

Densità kg/m ³	180	Resistenza alla diffusione del vapore μ	3
Reazione al fuoco (EN13501-1)	E	Resistenza a compressione kPa	200
Coeff. di conduttività termica λ _D W/(m•K)	0,043	Resistenza a trazione kPa	30
Calore specifico c [J/(kg•K)]	2.100		



PROFILO ANGOLARE BETON CORNER ALU

Rete in fibra di vetro indemagliabile e resistente agli alcali, impiegata nei sistemi d'isolamento a cappotto (ETICS) come armatura dello strato di rasatura del pannello naturale in fibra di legno o sughero biondo. Permette di distribuire in modo uniforme le tensioni a cui il sistema può essere sottoposto, riducendo notevolmente il rischio di fessurazioni superficiali nella facciata.

La rete permette anche una maggiore protezione del pannello isolante sottostante.

DATI TECNICI:

Dimensione maglia mm	3,5 x 3,5	Grammatura g/m ²	165
Dimensioni cm	8 x 12 oppure 10 x 15	Spessore	0,45 mm ± 5%
Lunghezza m	2,5	Sezione angolare mm	23 x 23

TASSELLI FIBERTHERM® FIF-CS8

Il fissaggio a percussione per sistemi compositi di isolamento termico esterno (ETICS) con spina fibrorinforzata. Per spessori isolanti fino a 340 mm.

I tasselli per il fissaggio di sistemi a cappotto termico FIF-CS8 sono adatti sia per la posa di pannelli isolanti in fibra di legno e sughero biondo, che per i nostri sistemi corazzati Betontherm.

Fissaggio di pannelli isolanti su substrati in calcestruzzo e muratura.



DATI TECNICI:

Diametro foro mm	8	Lunghezza ancorante mm	da 108 a 388
Profondità foro min. mm	45	Diametro disco mm	60
Profondità di ancoraggio mm	35		



TASSELLI FIBERTERM® TERMOZ 6H

Il tassello ad avvitamento rapido ed efficiente per l'installazione a filo superficie o a scomparsa per sistemi compositi di isolamento termico esterno (ETICS). Per spessori isolanti fino a 300 mm. Sono adatti sia per la posa di pannelli isolanti in fibra di legno e sughero biondo, che per i sistemi corazzati Betontherm.

Fissaggio su strutture in legno massiccio e pannelli in legno.

DATI TECNICI:

Diametro foro mm	6	Lunghezza tot. tassello mm	da 60 a 320
Profondità di ancoraggio mm	30	Diametro disco mm	60



PROFILO DI PARTENZA BETON STARTER ALU

Profilo indeformabile in alluminio di spessore compreso tra 0,8 e 1,2 mm con gocciolatoio. Utilizzato per la corretta tenuta inferiore del sistema d'isolamento a cappotto. La particolare foratura laterale del profilo ne permette un veloce ancoraggio al supporto. Se ne consiglia l'impiego assieme al profilo DRIP STARTER PVC, per una maggiore protezione dall'umidità.

DATI TECNICI:

Spessore mm	0,8 - 1,2 mm	Lunghezza m	2,5
Altezza cm	da 3 a 20	Colore	Alluminio naturale



PROFILO DI PARTENZA CON GOCCIOLATOIO BETON DRIP STARTER PVC

Profilo in pvc con termosaldato rete in fibra di vetro 165 g/m² certificata ETAG004. Utilizzato come collegamento a tenuta tra la base di partenza e la rasatura armata. La particolare sagoma del profilo in pvc permette l'interruzione dello scorrimento dell'acqua in corrispondenza della base di partenza, evitandone l'infiltrazione. Impedisce la formazione di fessurazioni in corrispondenza della zoccolatura. Resistente a scorrimento, alcali ed ai raggi UV.

DATI TECNICI:

Dimensione maglia mm	3,5 x 3,5	Lunghezza m	2,5
Altezza cm	12,5	Grammatura g/m ²	165

BetonWood srl

Via di Rimaggio, 185
I-50019 Sesto Fiorentino (FI)
T: +39 055 8953144
F: +39 055 4640609
info@betonwood.com
www.betonwood.com

Le indicazioni e prescrizioni sopra indicate, sono basate sulle nostre attuali conoscenze tecnico-scientifiche, che in ogni caso sono da ritenersi puramente indicative, in quanto le condizioni d'impiego non sono da noi controllabili. Pertanto, l'acquirente deve comunque verificare l'idoneità del prodotto al caso specifico, assumendosi ogni responsabilità dall'uso, sollevando BetonWood da qualsivoglia conseguente richiesta di danni. Per qualsiasi informazione contattare il nostro ufficio commerciale all'indirizzo:

info@betonwood.com

TERMINI & CONDIZIONI DI VENDITA: scaricabili sul sito www.cementolegno.com